

ÉLÉMENTS DE CORRIGÉ

Pour la correction, une attention particulière sera portée aux démarches engagées, aux tentatives pertinentes et aux résultats partiels.

CODE COMPÉTENCES

| Compétence | Capacité | Code compétence |
|-----------------------|---|-----------------|
| S'approprier | Rechercher, extraire et organiser l'information. | C1 |
| Analyser Raisonner | Émettre une conjecture, une hypothèse. Proposer une méthode de résolution, un protocole expérimental. | C2 |
| Réaliser | Choisir une méthode de résolution, un protocole expérimental. Exécuter une méthode de résolution, expérimenter, simuler. | C3 |
| Valider | Contrôler la vraisemblance d'une conjecture, d'une hypothèse. Critiquer un résultat, argumenter. | C4 |
| Communiquer | Rendre compte d'une démarche, d'un résultat, à l'oral ou à l'écrit. | C5 |

MATHÉMATIQUES (10 points)

Exercice 1 : (2 points)

| Q | Éléments de corrigé | Compétence(s) | Aide aux codages 0, 1 ou 2 |
|-----|---|---------------|--|
| 1.1 | Il peut planter ses tomates à partir du mois de mai. (8,7>8) | C1 | Coder 0 ou 2 |
| 1.2 | La température est de 12° C (11,5 accepté) | C1 | Coder 2 si la valeur est entre 11°C et 12°C |
| | | C3 | Coder 2 si les traits de construction tracés, sinon coder 0 |
| 1.3 | La température est de 21° C. | C1 | Coder 2 si la valeur est entre 20°C et 21°C |
| | | C3 | Coder 2 si les traits de construction tracés, sinon coder 0 |
| 1.4 | Il peut récolter des tomates jusqu'au mois de septembre inclus (température de 11°C). | C4 | Coder 0, 1 ou 2 Coder 2 : si la réponse est septembre et justifiée Coder 1 : si la réponse est septembre |


CAP Groupement C

| | | | | |
|--|--|-------------------------|-----------------|--------------|
| SESSION 2019 | | Code : C1909-CAP MSPC C | | CORRIGÉ |
| Epreuve : Mathématiques – Sciences Physiques | | Durée : 2 h 00 | Coefficient : 2 | Page 2 sur 5 |

Exercice 2 : (5 points)

| Q | Éléments de corrigé | Compétence(s) | Aide aux codages 0, 1 ou 2 |
|-----|---|---------------|---|
| 2.1 | Somme des précipitations de Mai à Septembre 2014. | C1 | Coder 0 ou 2 |
| 2.2 | =MOYENNE (B11 :E11) | C2 | Coder 0 ou 2 |
| 2.3 | La moyenne est : $(240,2+328,6+227,8+292,7)/4 = 272,325$. | C4 | Coder 0 ou 2 |
| 2.4 | La moyenne des précipitations relevées sur la ville de Nantes est supérieure à la moyenne des précipitations relevées sur la région Loire-Atlantique. | C5 | Coder 0 si pas de phrase Coder 1 si comparaison Coder 2 si la phrase est claire |
| 2.5 | $5,5 \times 3,80 = 20,90 \text{ €}$ | C3 | Coder 1 si résultat seul sans calcul |
| 2.6 | Non, Le prix du récupérateur est supérieur au coût de la consommation. | C4 | Coder 1 si pas de justification |
| 2.7 | $20,9x = 125,40$ | C2 | Coder 0 ou 2 |
| 2.8 | $x = 125,40/20,9 = 6$ | C3 | Coder 1 si que résultat sans calcul |
| 2.9 | Les coûts seront égaux la 6 ^{ème} saison. | C5 | Coder 1 si juste le nombre de saisons Coder 2 si la phrase est complète |

Exercice 3 : (3 points)

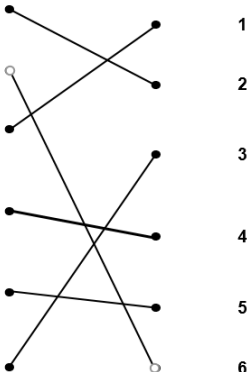
| Q | Éléments de corrigé | Compétence(s) | Aide aux codages 0, 1 ou 2 | | | | | | | | | | | | | | | | | | | | | | | | | | | | | | | | | | | |
|--|--|---------------|---|-------------------------|--------------------|--------------------|-----------------------------|----|--------|---------|-------------------------|--|---|--------|---------|------------------------|-----------------------------|---|----------|----------|--|------------|--|--|----------|--|-------------------|--|--|---------|-------------------------|--------------|--|--|----------|----------------------|----|--|
| 3.1 | Il faut choisir 10 lots : 5×10 supérieur à 48 | C4 | Coder 0 ou 2 | | | | | | | | | | | | | | | | | | | | | | | | | | | | | | | | | | | |
| 3.2 | <table border="1"> <thead> <tr> <th>Produits</th> <th>Quantité</th> <th>Prix unitaire</th> <th>Prix de vente HT</th> <th>Détail des calculs</th> </tr> </thead> <tbody> <tr> <td>Tuteur de tomate : lot de 5</td> <td>10</td> <td>8,95 €</td> <td>89,50 €</td> <td>$10 \times 8,95 = 89,5$</td> </tr> <tr> <td>Tomates cœur de bœuf : barquette de 6 plants</td> <td>8</td> <td>5,50 €</td> <td>44,00 €</td> <td>$44/5,5=8$ ou $48/6=8$</td> </tr> <tr> <td>Récupérateur d'eau de pluie</td> <td>1</td> <td>104,50 €</td> <td>104,50 €</td> <td></td> </tr> <tr> <td colspan="3">Total H.T.</td> <td>238,00 €</td> <td></td> </tr> <tr> <td colspan="3">TVA (Taux de 20%)</td> <td>47,60 €</td> <td>$238 \times 0,2 = 47,6$</td> </tr> <tr> <td colspan="3">Total T.T.C.</td> <td>285,60 €</td> <td>$238 + 47,6 = 285,6$</td> </tr> </tbody> </table> | Produits | Quantité | Prix unitaire | Prix de vente HT | Détail des calculs | Tuteur de tomate : lot de 5 | 10 | 8,95 € | 89,50 € | $10 \times 8,95 = 89,5$ | Tomates cœur de bœuf : barquette de 6 plants | 8 | 5,50 € | 44,00 € | $44/5,5=8$ ou $48/6=8$ | Récupérateur d'eau de pluie | 1 | 104,50 € | 104,50 € | | Total H.T. | | | 238,00 € | | TVA (Taux de 20%) | | | 47,60 € | $238 \times 0,2 = 47,6$ | Total T.T.C. | | | 285,60 € | $238 + 47,6 = 285,6$ | C1 | Coder 1 si quantité et prix de vente hors taxe est complétée Coder 2 s'il y a le détail des calculs |
| | Produits | Quantité | Prix unitaire | Prix de vente HT | Détail des calculs | | | | | | | | | | | | | | | | | | | | | | | | | | | | | | | | | |
| Tuteur de tomate : lot de 5 | 10 | 8,95 € | 89,50 € | $10 \times 8,95 = 89,5$ | | | | | | | | | | | | | | | | | | | | | | | | | | | | | | | | | | |
| Tomates cœur de bœuf : barquette de 6 plants | 8 | 5,50 € | 44,00 € | $44/5,5=8$ ou $48/6=8$ | | | | | | | | | | | | | | | | | | | | | | | | | | | | | | | | | | |
| Récupérateur d'eau de pluie | 1 | 104,50 € | 104,50 € | | | | | | | | | | | | | | | | | | | | | | | | | | | | | | | | | | | |
| Total H.T. | | | 238,00 € | | | | | | | | | | | | | | | | | | | | | | | | | | | | | | | | | | | |
| TVA (Taux de 20%) | | | 47,60 € | $238 \times 0,2 = 47,6$ | | | | | | | | | | | | | | | | | | | | | | | | | | | | | | | | | | |
| Total T.T.C. | | | 285,60 € | $238 + 47,6 = 285,6$ | | | | | | | | | | | | | | | | | | | | | | | | | | | | | | | | | | |
| |  | C3 | Coder 2 si la TVA et total TTC sont justes avec les calculs détaillés Coder 1 si la TVA et total TTC sont justes | | | | | | | | | | | | | | | | | | | | | | | | | | | | | | | | | | | |
| 3.3 | Le budget est suffisant car le montant de la facture est inférieur à 300 €. | C4 | Coder 2 si réponse justifiée Coder 1 si réponse sans justification | | | | | | | | | | | | | | | | | | | | | | | | | | | | | | | | | | | |
| | | C.5 | Coder 0 ou 2 | | | | | | | | | | | | | | | | | | | | | | | | | | | | | | | | | | | |

CAP Groupement C

| | | |
|--|-------------------------|--------------|
| SESSION 2019 | Code : C1909-CAP MSPC C | CORRIGÉ |
| Epreuve : Mathématiques – Sciences Physiques | Durée : 2 h 00 | Page 3 sur 5 |

SCIENCES PHYSIQUES ET CHIMIQUES (10 points)

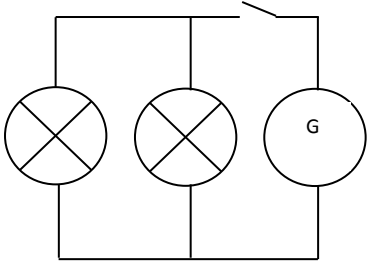
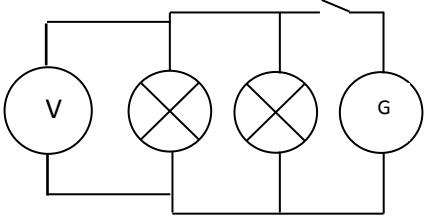
Exercice 1 : (5 points)

| Q | Éléments de corrigé | Compétence(s) | Aide aux codages 0, 1 ou 2 |
|-----|--|---------------|--|
| 1.1 | L'oxalate d'ammonium. | C1 | Coder 0 ou 2 |
| 1.2 | Tenir hors de portée des enfants. Porter des gants de protection/des vêtements de protection/un équipement des yeux/du visage. | C1 | Coder 1 : si un moyen de protection Coder 2 : si tous les moyens de protection sont cités. |
| 1.3 |  | C2 | Coder 1 : si une erreur |
| 1.4 | La terre contient des ions calcium car le test avec l'oxalate d'ammonium est positif. | C4 | Coder 0 ou 2 |
| | | C5 | Coder 0 si pas de justification Coder 2 si justification par une phrase |
| 1.5 | Faux. | C2 | Coder 0 ou 2 |
| 1.6 | Le pH est compris entre 4 et 6. | C1 | Coder 0 ou 2 |
| 1.7 | Oui, il faut ajouter de la chaux. La terre est trop acide car elle a un pH inférieur à 6. Le pH doit être autour de 7. Il faut donc l'augmenter. | C4 | Coder 0 ou 2 |
| | | C5 | Coder 1 : pour une justification partielle (ex : pH inférieur à 6 sans préciser qu'il doit être autour de 7) |

CAP Groupement C

| | | |
|--|-------------------------|-----------------|
| SESSION 2019 | Code : C1909-CAP MSPC C | CORRIGÉ |
| Epreuve : Mathématiques – Sciences Physiques | Durée : 2 h 00 | Coefficient : 2 |
| | | Page 4 sur 5 |

Exercice 2 : (5 points)

| Q | Éléments de corrigé | Compétence(s) | Aide aux codages 0, 1 ou 2 | | | | | | | | | | | | |
|-------------|---|----------------|--|----------------|-------|----------------|-------------|-------|------------------|--------------|------|------------------|-------------|----|--|
| 2.1 | <table border="1"> <thead> <tr> <th>Indications</th> <th>Nom de la grandeur physique</th> <th>Nom de l'unité</th> </tr> </thead> <tbody> <tr> <td>230 V</td> <td>Tension</td> <td>Volt</td> </tr> <tr> <td>50 Hz</td> <td>Fréquence</td> <td>Hertz</td> </tr> <tr> <td>80 W</td> <td>Puissance</td> <td>Watt</td> </tr> </tbody> </table> | Indications | Nom de la grandeur physique | Nom de l'unité | 230 V | Tension | Volt | 50 Hz | Fréquence | Hertz | 80 W | Puissance | Watt | C5 | Coder 2 : si 5 ou 6 bonnes réponses Coder 1 : si 3 ou 4 bonnes réponses |
| Indications | Nom de la grandeur physique | Nom de l'unité | | | | | | | | | | | | | |
| 230 V | Tension | Volt | | | | | | | | | | | | | |
| 50 Hz | Fréquence | Hertz | | | | | | | | | | | | | |
| 80 W | Puissance | Watt | | | | | | | | | | | | | |
| 2.2 |  <p>D'après l'énoncé, une lampe doit continuer à fonctionner si l'autre ne fonctionne plus donc il faut que les deux lampes soient branchées en dérivation.</p> | C2 | Coder 1 si pas de justification | | | | | | | | | | | | |
| 2.3 |  | C5 | Coder 0 ou 2 | | | | | | | | | | | | |
| 2.4 | $214 \times 12 = 2\,568 \text{ h}$ | C3 | Coder 0 ou 2 | | | | | | | | | | | | |
| 2.5 | $P = 2 \times 80 = 160 \text{ W}$ $E = P \times t = 160 \times 2568 = 410\,880 \text{ Wh}$ | C4 | Coder 1 : Si unité non précisée ou fausse ou Si résultat faux mais calcul correct <i>Accepter un résultat cohérent avec la réponse à la question 2.4</i> | | | | | | | | | | | | |
| 2.6 | $E = 410\,880 \text{ Wh} = 410,880 \text{ kWh}$ | C3 | Coder 1 : si unité manquante | | | | | | | | | | | | |
| 2.7 | $410,880 \times 0,147 = 60,40 \text{ €}$ Le prix est inférieur à 100 € donc le budget est respecté. | C3 | Coder 1 si que résultat sans calcul | | | | | | | | | | | | |
| | | C5 | Coder 1 si absence de justification | | | | | | | | | | | | |