

# A AGRAFER A LA COPIE D'EXAMEN

Diplôme National du Brevet

Cette épreuve comporte 3 parties

Session 2008

Partie 1 : obligatoire

12 points

Série Professionnelle et Technologique

Partie 2 : au choix (A ou B)

12 points

Epreuve de MATHÉMATIQUES

Partie 3 : obligatoire

12 points

Durée de l'épreuve : 2 heures

Présentation et rédaction

4 points

Coefficient : 2

**TOTAL**


*L'usage de la calculatrice est autorisé*

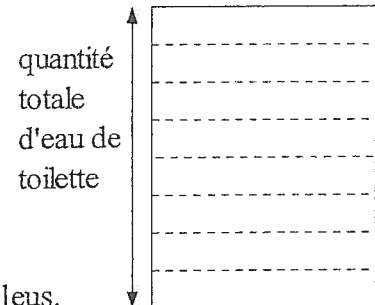
*Le candidat répondra sur le sujet*

**La rédaction et la présentation seront prises en compte pour 4 points**

## **PARTIE 1 (Obligatoire /12 points)**

### Exercice 1 :

Une quantité d'eau de toilette est stockée dans une cuve. Un parfumeur répartit l'eau de toilette dans trois types de flacons : rouge, bleu et jaune. Le schéma ci-contre représente la cuve remplie d'eau de toilette.



a) **Hachurer** sur le schéma la fraction  $\frac{3}{8}$  de la quantité totale d'eau de toilette. Cette fraction représente la quantité d'eau de toilette mise dans les flacons rouges.

b) Un huitième de la quantité totale d'eau de toilette est mise dans des flacons bleus. **Entourer** la ou les fraction(s) que représente la quantité d'eau de toilette mise dans des flacons jaunes parmi les propositions suivantes :

- $\frac{1}{2}$       4       $\frac{1}{3}$        $\frac{4}{8}$        $\frac{8}{4}$

c) Le parfumeur dispose d'un volume total de 20 litres d'eau de toilette.

**Calculer**, en litre, le volume représentant les trois huitièmes de la quantité totale d'eau de toilette.

### Exercice 2

**Compléter** le tableau suivant :

$x$	16	0,25	-3
$-2x+1$			
$\sqrt{x}$			
$x^2$			

### Exercice 3

a) **Développer** et **réduire** l'expression  $A = 5(3x - 2) + 4$  en détaillant les étapes.

.....

.....

b) **Calculer** la valeur numérique de l'expression  $B = 15x - 6$  pour  $x = 7$ .

.....

c) **Résoudre** l'équation :  $15x - 6 = 0$  . **Détailler** les étapes de résolution.

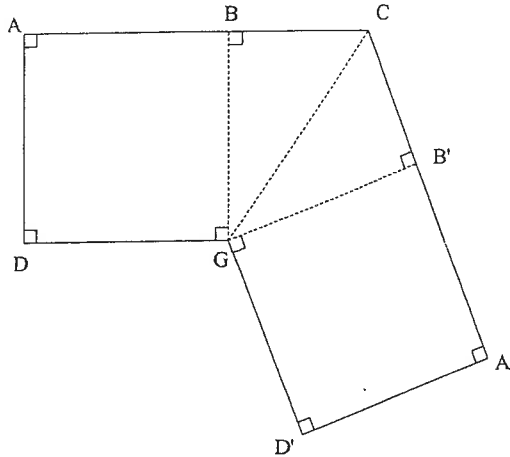
.....



Pour cette partie, le candidat utilisera l'annexe

**PARTIE 2 – A : Dominante géométrique** (/12 points)

Voici le croquis à main levée de la piscine que Madame Théodore veut construire.



Données :

ABGD et GB'A'D' sont des carrés

$$AB = GB' = 4 \text{ m}$$

$$BC = CB' = 3 \text{ m}$$

Les proportions ne sont pas respectées.

1. **Tracer**, en annexe 1, le symétrique de la figure ACGD par rapport à la droite (CG).
2. **Calculer**, en  $\text{m}^2$ , l'aire  $\mathcal{A}_1$  du carré ABGD.  
.....
3. **Calculer**, en  $\text{m}^2$ , l'aire  $\mathcal{A}_2$  du triangle BCG rectangle en B. **Détailler** le calcul.  
.....
4. **Calculer**, en  $\text{m}^2$ , l'aire totale  $\mathcal{A}_T$  de la piscine représentée par le polygone ACA'D'GD. **Détailler** le calcul.  
.....  
.....
5. **Calculer**, en m, la longueur GC en utilisant le théorème de Pythagore. **Détailler** le calcul.  
.....  
.....  
.....
6. **Calculer** la tangente de l'angle  $\widehat{BCG}$ . **Arrondir** le résultat au millième.  
.....  
.....
7. **En déduire**, en degré, la mesure de l'angle  $\widehat{BCG}$ . **Arrondir** le résultat à l'unité.  
.....



# CHOIX

## PARTIE 2 - B : Dominante statistique ( /12 points)

### Exercice 1

Un magasin de produits alimentaires pour animaux propose une carte de fidélité. Une fois la carte remplie, 12 % de la somme totale notée sur la carte sera déduite sur le prochain achat. La carte de Madame Warf, complètement remplie, indique une somme totale de 150 €.

a) **Calculer**, en euros, la réduction dont Madame Warf bénéficiera au prochain achat. **Détailler** le calcul.

.....

b) Le montant du prochain achat de Madame Warf est de 25 €. **Calculer** la somme payée par Madame Warf après la réduction.

.....

c) **Calculer** le pourcentage de réduction par rapport au montant de l'achat de 25 €. **Détailler** le calcul.

.....

### Exercice 2

Une classe de troisième réalise une étude sur la masse corporelle des 250 élèves de l'établissement. Les résultats de l'étude sont donnés dans le tableau suivant :

masse corporelle (en kg)	nombre d'élèves $n_i$	fréquence $f_i$ (en %)	centre de classes $x_i$	
[40 ; 50[	.....	16		
[50 ; 60[	110	.....		
[60 ; 70[	.....	28		
[70 ; 80[	30	12		
Total	250	.....		

a) **Compléter** la colonne « nombre d'élèves » du tableau à l'aide de l'histogramme ci-contre.

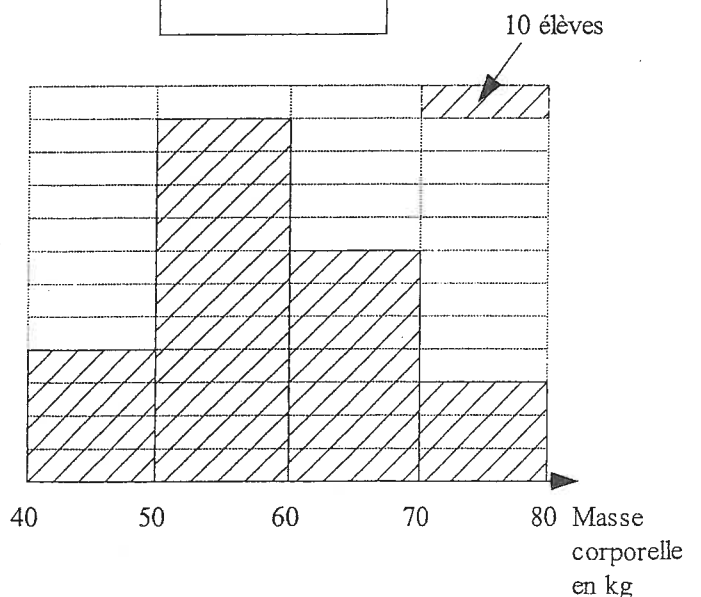
b) **Compléter** la colonne « fréquence » du tableau.

c) **Calculer** le pourcentage d'élèves dont la masse corporelle est comprise entre 60 et 80 kilogrammes.

d) **Calculer** le nombre d'élèves dont la masse corporelle est supérieure à 60 kilogrammes.

e) **Calculer** la masse corporelle moyenne d'un élève.

.....



**PARTIE 3 (Obligatoire /12 points)**

Pour cette partie, le candidat utilisera l'annexe.

Pour recycler l'air d'une cuisine, un particulier fait installer une hotte ayant 3 positions d'aspiration :

- la position 1 correspond à  $6 \text{ m}^3$  d'air aspiré par minute.
- la position 2 correspond à  $12 \text{ m}^3$  d'air aspiré par minute.
- la position 3 correspond à  $18 \text{ m}^3$  d'air aspiré par minute.

1. La hotte est en **position 2**, soit  $12 \text{ m}^3$  d'air aspiré par minute.

a) **Compléter** le tableau de proportionnalité ci-dessous donnant le volume d'air aspiré  $V$  en fonction du temps  $t$ .

Temps $t$ (en min)	0	5	.....	15	45	60
Volume d'air $V$ (en $\text{m}^3$ )	0	.....	120	.....	.....	720

- b) Dans le repère de l'annexe 2, **placer** les points dont les coordonnées figurent dans le tableau ci-dessus.
- c) **Tracer** la droite passant par ces points.

2. La hotte est maintenant en **position 3**. La représentation graphique du volume d'air aspiré, en fonction du temps, correspondant à cette position, est une droite tracée en annexe 2.

- a) **Déterminer** graphiquement, en  $\text{m}^3$ , le volume d'air aspiré par la hotte en 25 minutes. Laisser apparents les traits utiles à la lecture.
- .....
- b) **Vérifier** par un calcul, la valeur du volume d'air aspiré par la hotte en 25 minutes.
- .....
- c) **Déterminer** graphiquement, en minutes, le temps nécessaire à l'aspiration de  $540 \text{ m}^3$  d'air. Laisser apparents les traits utiles à la lecture.
- .....

3. Pour recycler l'air de la cuisine, l'extraction doit être de plus de  $600 \text{ m}^3$  en 35 minutes.

**Indiquer** la position choisie en entourant la bonne réponse.

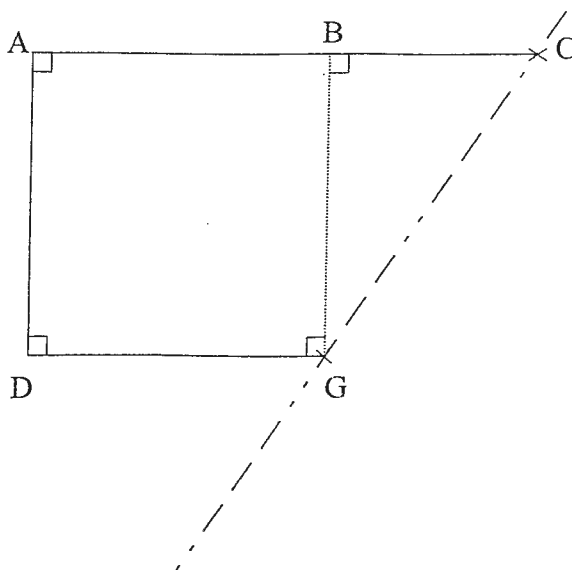
Position 1

Position 2

Position 3

# ANNEXES

## Annexe 1



## Annexe 2

